

## 6 県関係要領等

### 資料6-1 災害救助法施行細則

昭和40年10月29日規則第60号

最終改正 令和2年3月27日規則第16号

災害救助法施行細則をここに公布する。

災害救助法施行細則

(趣旨)

**第1条** この規則は、災害救助法（昭和22年法律第118号。以下「法」という。）、災害救助法施行令（昭和22年政令第225号。以下「令」という。）及び災害救助法施行規則（昭和22年総理庁令、厚生省令、内務省令、大蔵省令、運輸省令第1号。以下「規則」という。）の施行に関する事項を定めるものとする。

**第2条** 削除

削除〔平成12年規則77号〕

(救助実施区域の公告)

**第3条** 知事は、法による救助（以下「救助」という。）を実施するときは、すみやかに救助を実施する市区町村の区域を公告するものとする。

**第4条** 削除

削除〔平成12年規則77号〕

(救助の程度、方法及び期間)

**第5条** 令第三条の救助の程度、方法及び期間は、災害救助法による救助の程度、方法及び期間並びに実費弁償の基準（平成二十五年内閣府告示第二百二十八号）に定めるところによる。ただし、知事は、これによることができない特別の事情があると認めるときは、その都度内閣総理大臣に協議し、これを超えて救助を実施するものとする。

一部改正〔平成12年規則77号・13年1号・26年4号・29年33号〕

(物資の保管等に関する公用令書等)

**第6条** 規則第1条の公用令書、公用変更令書及び公用取消令書（以下次条及び第8条において「公用令書等」という。）は、次の各号に掲げる様式による。

- 1 物資の保管を命ずる場合の公用令書 様式第1
- 2 物資を収用し、施設を管理し、又は土地、家屋若しくは物資を使用する場合の公用令書 様式第2
- 3 公用変更令書 様式第3
- 4 公用取消令書 様式第4

(受領書)

**第7条** 前条の公用令書等の交付を受けた者は、受領書を直ちに知事に提出しなければならない。

(強制物件台帳)

**第8条** 第6条の公用令書等を交付したときは、強制物件台帳（様式第5）に所要事項及びその後の経過を記録しておくものとする。

(受領調書)

**第9条** 規則第2条第3項の受領調書は、様式第6による。

② 当該職員は、前項の受領調書を作成するときは、物資の引渡しをした所有者又は占有者を立ち合わせなければならない。ただし、やむを得ない場合においては、この限りでない。

一部改正〔平成19年規則29号〕

(損失補償請求書)

**第10条** 規則第3条第1項の損失補償請求書は、様式第7によらなければならない。

(従事命令に関する公用令書等)

第11条 規則第4条第1項及び第3項の公用令書及び公用取消令書は、次の各号に掲げる様式による。

- 1 公用令書 様式第8
- 2 公用取消令書 様式第9

(受領書に関する規定の準用)

第12条 第7条の規定は、前条の公用令書又は公用取消令書の交付を受けた者の受領書について準用する。

(救助従事者台帳)

第13条 第11条の公用令書又は公用取消令書を交付したときは、救助従事者台帳(様式第10)に所要事項及びその後の経過を記録しておくものとする。

(従事不能の場合の届出)

第14条 規則第4条第2項の規定による届出は、従事不能届(様式第11)に次の各号に掲げる書類を添えてしなければならない。

- 1 負傷又は病気により救助に関する業務に従事することができない場合においては、医師の診断書。ただし、やむを得ない事情により医師の診断書が得られないときは、警察官の証明書
- 2 天災その他避けることのできない事故により救助に関する業務に従事することができない場合においては、市区町村長、警察官又はその他適当な公務員の証明書

(実費弁償の程度)

第15条 法第7条第5項の規定による実費弁償の程度は、別表第1のとおりとする。

一部改正〔平成26年規則4号・平成29年規則33号〕

(実費弁償請求書)

第16条 規則第5条の実費弁償請求書は、様式第12によらなければならない。

(身分を示す証票)

第17条 法第10条第3項において準用する法第6条第4項の身分を示す証票は、様式第13による。

一部改正〔平成26年規則4号〕

(扶助金支給申請書)

第18条 規則第6条第1項の扶助金支給申請書は、様式第14によらなければならない。

② 前項の扶助金支給申請書には、規則第6条第2項各号の書類のほか、次に掲げる書類を添えなければならない。

- 1 療養扶助金を除く各扶助金の支給申請書については、令第8条第2項の支給基礎額の認定に必要な書類
- 2 休業扶助金支給申請書については、前号に定める書類のほか、療養のため休養を必要とする旨の医師の診断書及び負傷し、又は病気にかかったため、従前得ていた収入を得ることができず、かつ、ほかに収入を得ることができない等特に扶助金の支給を必要とする理由を詳細に記載した書類
- 3 打切扶助金支給申請書については、第1号に定める書類のほか、療養の経過、症状、治癒までの見込期間等に関する医師の意見書

一部改正〔平成26年規則4号〕

(扶助金の支給基礎額)

第19条 令第8条第2項第2号及び第3号の扶助金の支給基礎額は、別表第2のとおりとする。

一部改正〔平成26年規則4号平成29年33号〕

附 則

この規則は、公布の日から施行する。

別表第1（第15条関係）

1 令第4条第1号から第4号までに規定する者

(1) 日当

県の常勤の職員で救助に関する業務に従事した者に相当するものの給与を考慮してその都度決定する額以内

(2) 時間外勤務手当

日当の額を8で除して得た額を勤務1時間当たりの給与額として職員の給与に関する条例（昭和42年愛知県条例第3号）第15条の規定の例により算定される額以内

(3) 旅費

職員等の旅費に関する条例（昭和29年愛知県条例第1号）別表第1の1による一般職員相当額以内

2 令第4条第5号から第10号までに規定する者

業者のその地域における慣行料金による支出実績に、手数料としてその100の3の額を加算した額以内

一部改正〔昭和43年規則56号・44年49号・45年90号・46年79号・48年2号・73号・94号・50年81号・51年82号・52年70号・53年79号・54年49号・55年45号・56年64号・57年47号・59年82号・60年77号・87号・61年75号・62年72号・63年56号・平成元年62号・2年61号・3年56号・4年72号・5年74号・6年81号・7年76号・10年47号・82号・11年104号・12年125号・14年7号・76号・15年72号・16年47号・19年50号・26年4号・29年33号〕

別表第2（第19条関係）

対象者	扶助金の支給基礎額
<p>法第7条の規定により救助に関する業務に従事した者のうち、労働基準法（昭和22年法律第49号）に規定する労働者でない者</p>	<p>事故発生の年の前1年間におけるその者の所得（当該事業又は当該業務に伴う所得以外の所得及び退職金等の臨時所得を除く。以下同じ。）の額を365で除して得た額（以下「基準収入額」という。）に相当する額。ただし、その者の基準収入額が、その地方で、同種同規模の事業を営み、又は同様の業務に従事する者の前1年間における所得の額の平均額を365で除して得た額（以下「標準収入額」という。）を超えるときは、原則として、標準収入額に相当する額とする。</p>
<p>法第8条の規定により救助に関する業務に協力した者</p>	<p>警察官の職務に協力援助した者の災害給付に関する法律施行令（昭和27年政令第429号）第5条に規定する給付基礎額の例による額</p>

一部改正〔昭和42年規則55号・48年2号・73号・94号・50年81号・51年82号・52年70号・53年79号・54年49号・55年45号・56年64号・57年47号・59年82号・60年77号・61年75号・62年72号・63年56号・平成元年62号・2年61号・3年56号・4年72号・5年74号・6年81号・7年76号・10年47号・82号・11年104号・19年50号・20年49号・24年39号・25年4号・29年33号〕

資料6-2 災害救助法の適用基準

1 適用の要件

- (1) 災害のため一定規模以上の被害を生じた場合で、被災者が現に応急救助を必要としていること。
- (2) 法による救助の要否は市(区)、町、村単位で判定すること。
- (3) 原則として同一の原因による災害であること。

2 適用基準（災害救助法施行令第1条第1項）

(1) 住家等への被害が生じた場合

ア 市(区)町村内の全壊、全焼、流失等による住家の滅失した世帯数がそれぞれ次の世帯数以上に達したとき（第1号）。

市(区)町村の人口	住家滅失世帯数
5,000人未満	30世帯
5,000人以上 15,000人未満	40 "
15,000 " 30,000 "	50 "
30,000 " 50,000 "	60 "
50,000 " 100,000 "	80 "
100,000 " 300,000 "	100 "
300,000 "	150 "

イ 被害世帯数がアの基準に達しないが、県下で住家滅失世帯数が2,500世帯以上に達した場合であって、市(区)町村の住家滅失世帯数が次に示す世帯以上に達するとき（第2号）。

市(区)町村の人口	住家滅失世帯数
5,000人未満	15世帯
5,000人以上15,000人未満	20 "
15,000 " 30,000 "	25 "
30,000 " 50,000 "	30 "
50,000 " 100,000 "	40 "
100,000 " 300,000 "	50 "
300,000 "	75 "

ウ 被害世帯数がア又はイの基準に達しないが、県下で住家滅失世帯数が12,000世帯以上に達した場合であって、市(区)町村で多数の世帯の住家が滅失したとき（第3号前段）。

エ 被害世帯数が、ア、イ及びウに該当しないが、下記の特別な事情がある場合で

あって、市(区)町村で多数の世帯の住家が滅失したとき(第3号後段)。

- ・ 災害にかかった者に対する食品もしくは生活必需品の給与等について特殊の補給方法を必要とし、又は災害にかかった者の救出について特殊の技術を必要とすること。

(注) 適用の基準となる被害世帯の換算等の計算は、次の方法による。

- ① 住家の滅失した世帯の算定にあたっては、全焼、全壊、流出等により住家の滅失した世帯数のほか、住家が半壊半焼等著しく損傷した世帯においては2世帯をもって、床上浸水又は土砂たい積等により一時的に居住することができない状態になった世帯は3世帯をもって、それぞれ住家の滅失した一の世帯とみなす。
- ② 被害世帯数は、家屋の棟数あるいは戸数とは関係なく、あくまでも世帯数で計算する。例えば、被害戸数は1戸であっても、3世帯が居住していれば3世帯として計算する。
- ③ 飯場、下宿等の一時的寄留世帯については、生活本拠の所在地等総合的条件を考慮して実情に即した決定をする。
- ④ 多数の世帯とは、四囲の状況に応じて個々に判断されるべきものであるが、最低5世帯以上をいう。

## (2) 生命・身体への危害が生じた場合

被害が、ア、イ、ウ及びエに該当しないが、多数の者が生命又は身体に危害を受け、又は受けるおそれが生じた場合であって、下記の基準に該当したとき(第4号)。

- ・ 災害が発生し、又は発生するおそれのある地域に所在する多数の者が、避難して継続的に救助を必要とすること。
- ・ 災害にかかった者に対する食品もしくは生活必需品の給与等について特殊の補給方法を必要とし、又は災害にかかった者の救出について特殊の技術を必要とすること。

市（区）町村別災害救助法適用基準早見表  
（施行令第1条第1項第1号）

市（区）町村名	人口 (R3.4.1)	適用基準 (減失世帯数)	市（区）町村名	人口 (R3.4.1)	適用基準 (減失世帯数)
名古屋市	2,320,719	150	知多市	83,730	80
千種区	164,993	100	知立市	71,783	80
東区	84,122	80	尾張旭市	82,401	80
北区	163,050	100	高浜市	48,860	60
西区	149,502	100	岩倉市	47,811	60
中村区	134,436	100	豊明市	69,356	80
中区	91,492	80	日進市	92,917	80
昭和区	110,565	100	田原市	58,789	80
瑞穂区	107,924	100	愛西市	60,724	80
熱田区	66,229	80	清須市	69,669	80
中川区	219,437	100	北名古屋市	86,016	80
港区	142,803	100	弥富市	42,998	60
南区	134,180	100	みよし市	62,900	80
守山区	176,659	100	あま市	87,634	80
緑区	247,807	100	長久手市	62,372	80
名東区	163,120	100	東郷町	44,062	60
天白区	164,400	100	豊山町	15,726	50
豊橋市	370,174	150	大口町	24,241	50
岡崎市	384,943	150	扶桑町	34,266	60
一宮市	378,108	150	大治町	32,628	60
瀬戸市	127,259	100	蟹江町	36,734	60
半田市	117,310	100	飛島村	4,600	30
春日井市	305,712	150	阿久比町	28,168	50
豊川市	183,796	100	東浦町	49,271	60
津島市	60,655	80	南知多町	16,583	50
碧南市	72,445	80	美浜町	22,359	50
刈谷市	153,259	100	武豊町	43,052	60
豊田市	421,300	150	幸田町	42,566	60
安城市	188,568	100	設楽町	4,362	30
西尾市	168,754	100	東栄町	2,870	30
蒲郡市	79,254	80	豊根村	981	30
犬山市	72,765	80			
常滑市	57,350	80			
江南市	97,233	80			
小牧市	147,654	100			
稲沢市	134,634	100			
新城市	43,343	60			
東海市	113,154	100			
大府市	92,374	80			

※人口は、愛知県人口動向調査結果（令和3年4月1日現在）による。

※県内の減失世帯数が2,500世帯以上の場合は、上記減失世帯数の半数が適用基準となる。（第2号）

被害区分		認 定 基 準
人の被害	死者	当該災害が原因で死亡し、死体を確認したもの又は死体は確認できないが死亡したことが確実な者
	行方不明者	当該災害が原因で所在不明となり、かつ、死亡の疑いのある者。
	負傷者	当該災害により負傷し、医師の治療を受け、又は受ける必要のある者。 (重傷) 1か月以上の治療を要する見込みのもの。 (軽傷) 1か月未満で治療できる見込みのもの。
住家の被害	(住家)	現実には居住のために使用している建物をいい、社会通念上の住家であるかどうか問わない。
	(棟)	一つの建築物をいう。 主屋より延べ面積の小さい建築物(同じ宅地内にあるもので、非住家として計上するに至らない小さな物置、便所、風呂場、炊事場)が付着している場合は同一棟とみなす。 また、渡り廊下のように、二つ以上の主屋に付着しているものは切半して、それぞれを主屋の付属建物とみなす。
	(世帯)	生計を一にしている実際の生活単位をいう。(同一家屋内の親子夫婦であっても、生活の実態が別々であれば当然2世帯となるわけである。また、主として学生等を宿泊させている寄宿舎、下宿、その他これらに類する施設に宿泊するもので共同生活を営んでいる者については、原則としてその寄宿舎等を1世帯として取り扱う。)
	全壊 (全焼・全流出)	住家がその居住のための基本的機能を喪失したもの、すなわち、住家全部が倒壊、流失、埋没、焼失したもの、又は住家の損壊(ここでいう「損壊」とは、住家が被災により損傷、劣化、傾斜等何らかの変化を生じることにより、補修しなければ元の機能を復元し得ない状況に至ったものをいう。以下同じ。)が甚だしく、補修により元通りに再使用することが困難なもので、具体的には、住家の損壊若しくは流失した部分の床面積がその住家の延床面積の70%以上に達した程度のも、又は住家の主要な構成要素(ここでいう「主要な構成要素」とは、住家の構成要素のうち造作等を除いたものであって、住家の一部として固定された設備を含む。以下同じ。)の経済的被害を住家全体に占める損害割合で表し、その住家の損害割合が50%以上に達した程度のもとする。
	半壊	住家がその居住のための基本的機能の一部を喪失したもの、すなわち、住家の損壊が甚だしいが、補修すれば元どおりに再使用できる程度のも、具体的には損壊部分が、その住家の延床面積の20%以上70%未満のも、又は住家の主要な構成要素の経済的被害を住家全体に占める損害割合で表し、その住家の損害割合が20%以上50%未満のもとする。
	一部破損	全壊及び半壊にいたらない程度の住家の破損で、補修を必要とする程度のもとする。ただし、ガラスが数枚破損した程度のごく小さなものは除く。
	床上浸水	住家の床より上に浸水したもの及び全壊・半壊には該当しないが、土砂、竹木等のたい積により一時的に居住することができないものとする。
床下浸水	床上浸水にいたらない程度に浸水したものとする。	
非住家の被害	(非住家)	住家以外の建物で、他の被害箇所項目に属さないものとする。 これらの施設に人が居住しているときは、当該部分は住家とする。 なお、この被害は、全壊・半壊の被害を受けたもののみ記入する。
	公共建物	役場庁舎、公民館、公立保育所等の公用又は公共の用に供する建物とする。
	その他	公共建物以外の倉庫、土蔵、車庫等の建物とする。
その他	田の流失・埋没	田の耕土が流失し、又は砂利等のたい積のため、耕作が不能になったものとする。
	田の冠水	稲の先端が見えなくなる程度に水につかったものとする。
	畑の流失・埋没、畑の冠水	田の例に準ずる。

被害区分		認 定 基 準
そ の	文教施設	小学校、中学校、高等学校、大学、高等専門学校、盲学校、聾学校、養護学校及び幼推園における教育の用に供する施設とする
	道路	道路法（昭和27年法律第180号）第2条第1項に規定する道路のうち、橋りょうを除いたものとする
	損 壊	道路の全部又は一部が損壊又は崩土により通行不能あるいは通行規制になったもの及び応急処置が必要なものとする。
	冠 水 (通行不能)	道路が水をかぶり通行不能となったもの及び通行規制が必要なものとする。
	橋りょう	道路を連結するために河川、運河等の上に架設された橋で、全部又は一部が流失したもの及び損壊により応急修理が必要なものとする。
	河 川	河川法（昭和39年法律第167号）が適用され若しくは準用される河川若しくはその他の河川又はこれらのものの維持管理上必要な堤防、護岸、水止その他の施設若しくは沿岸を保全するために防護することを必要とする河岸とする。
	破 堤	堤防等の欠壊により水が堤内にあふれ出たものとする。
	越 水	堤防等は破堤していないが、水が堤防等乗り越えて堤内へ流れ込む状態のものとする
	その他	破堤や越水はしていないが、堤防法面が損壊する等応急修理が必要なものとする。
	港 湾 漁 港	港湾法（昭和25年法律第218号）第2条第5項及び漁港漁場整備法（昭和25年法律第137号）第3条に規定する水域施設、外かく施設、けい留施設又は港湾・漁港の利用及び管理上重要な臨港交通のための施設とする。
他	清掃施設	ごみ処理及びし尿処理施設とする。
	砂防	砂防法（明治30年法律第29号）第1条に規定する砂防設備、同法第3条の規定によって同法が準用される砂防のための施設又は同法第3条の2の規定によって同法が準用される天然の河岸とする。
	崖くずれ	急傾斜地の崩壊による災害の防止に関する法律（昭和44年法律第57号）第2条に規定する急傾斜地崩壊防止施設及び急傾斜地の崩壊（いわゆる崖くずれを含む。）による災害で、人命、人家、公共的建物に被害のあったものとする。
	地すべり	地すべりによる災害で、地すべり等防止法（昭和33年法律第30号）第2条に規定する地すべり防止施設及び人命、人家、公共的建物に被害のあったものとする。
	土石流	土石流による災害で、人命、人家、公共的建物に被害のあったものとする。
	鉄道不通	汽車、電車等の運行が不能となった程度の被害とする。
	被害船舶	ろ・かいのみをもって運転する舟以外の舟で、船体が没し、航行不能になったもの及び流失し、所在が不明になったもの、並びに修理しなければ航行できない程度の被害を受けたものとする。
	水 道	上水道又は簡易水道で断水している戸数のうち最も多く断水した時点における戸数とする。
	電 話	災害により通話不能となった電話の回線数とする。
	電 気	災害により停電した戸数のうち最も多く停電した時点における戸数とする。
ガ ス	一般ガス事業又は簡易ガス事業で供給停止となっている戸数のうち最も多く供給停止となった時点における戸数とする。	
ブロック塀等	倒壊したブロック塀又は石塀の箇所数とする。	
り災世帯	災害により全壊、半壊及び床上浸水の被害を受け通常の生活を維持できなくなった生計を一にしている世帯とする。	
り 災 者	り災世帯の構成員とする。	



被害区分	認定基準	
火災発生	(火災)	地震又は火山噴火の場合のみとすること。
	建築物	土地に定着する工作物のうち、屋根及び柱若しくは壁を有するもの、観覧のための工作物又は地下若しくは高架の工作物に設けた事務所、店舗、倉庫、その他これらに類する施設をいい、貯蔵槽その他これに類する施設を除く。
	危険物	消防法(昭和23年法律第186号)第11条に起因する市町村長等が許可した製造所等。
	その他	建物及び危険物以外のもの。
公立文教施設	公立の文教施設をいう。	
農林水産業施設	農林水産業施設災害復旧事業費国庫補助の暫定措置に関する法律(昭和25年法律第169号)による補助対象となる施設をいい、具体的には、農地、農業用施設、林業用施設、漁港施設及び共同利用施設とする。	
公共土木施設	公共土木施設災害復旧事業費国庫負担法(昭和26年法律第97号)による国庫負担の対象となる施設をいい、具体的には、河川、海岸、砂防設備、林地荒廃防止施設、道路及び港湾とする。	
その他の公共施設	公立文教施設、農林水産業施設及び公共土木施設以外の公共施設をいい、例えば庁舎、公民館、児童館、都市施設等の公共又は公共の用に供する施設とする。	
公共施設被害市町村数	公立文教施設、農林水産業施設、公共土木施設及びその他の公共施設の被害を受けた市町村とする。	
その他	農産被害	農林水産業施設以外の農産被害をいい、例えば、ビニールハウス、農作物等の被害とする。
	林産被害	農林水産業施設以外の林産被害をいい、例えば、立木、苗木等の被害とする。
	畜産被害	農林水産施設以外の畜産被害をいい、例えば、家畜、畜舎等の被害とする。
	水産被害	農林水産施設以外の水産被害をいい、例えば、のり、漁具、漁船等の被害とする。
	商工被害	建物以外の商工被害で、例えば、工業原材料、商品、生産機械器具等とする。

被害の程度及び応急対策状況(経過)要請事項等の記載の主たるものを例示すると、次のとおりである。

- ・ 人、住家の被害状況及びこれに対する災害救助活動状況
- ・ 避難の状況
- ・ 主要河川、海岸、ため池、砂防設備、港湾等の被害状況及びこれに対する応急対策活動状況、復旧見込
- ・ 主要道路、交通機関の被害状況及びこれに対する応急対策活動状況、復旧見込
- ・ 学校、病院、庁舎等重要公共施設の被害状況及びこれに対する応急対策活動状況
- ・ 電力、ガス、水道、通信施設等公益事業施設の被害状況及びこれに対する応急対策活動状況、復旧見込
- ・ 農林水産業施設、農林水産物の被害状況及びこれに対する応急対策活動状況、復旧見込
- ・ 応援要請又は職員派遣の状況

## 1 はじめに

次に掲げる確認の事務に関し、緊急通行車両又は緊急輸送車両（以下「緊急通行車両等」という。）として使用するものの事前届出及び確認の手続等を行います。

- ア 災害対策基本法施行令（昭和37年政令第288号。以下「災対法施行令」という。）第33条第1項の規定により災害応急対策を実施するための車両として使用されるものであることの確認
- イ 大規模地震対策特別措置法施行令（昭和53年政令第385号。以下「地震法施行令」という。）第12条第1項の規定により大規模地震対策特別措置法（昭和53年法律第73号。以下「地震法」という。）第24条に規定する緊急輸送を行う車両であることの確認
- ウ 原子力災害対策特別措置法施行令（平成12年政令第195号。以下「原災法施行令」という。）第8条第2項において災対法施行令第33条第1項の規定を読み替えて適用することとされる緊急事態応急対策を実施するための車両として使用されるものであることの確認
- エ 武力攻撃事態等における国民の保護のための措置に関する法律施行令（平成16年政令第275号。以下「国民保護法施行令」という。）第39条において災対法施行令第33条第1項の規定の例によることとされる国民の保護のための措置を実施する車両として使用されるものであることの確認

## 2 愛知県との申し合わせ事項に基づく申請様式及び受付先

緊急通行車両等の事前届出及び確認の手続に関する事務の取扱いについては、緊急通行車両等の運用手続に関する申し合わせ（平成22年2月16日付け愛知県防災局災害対策課及び愛知県警察本部交通部交通規制課間申し合わせ。以下「申し合わせ」という。）により、申請の様式を定めたほか、受付先は各機関が保有する車両を使用する本拠の位置を管轄する警察署交通課としています。

## 3 事前届出の手続

### (1) 事前届出の対象車両

事前届出の対象となる緊急通行車両等は、申請者となる指定行政機関等が別表の左欄に掲げる法令に基づく確認に応じ、同表の右欄に掲げる要件を満たす車両となります。

### (2) 申請に必要な書類

ア 申し合わせ様式第1の緊急通行車両等事前届出書2通に必要な事項を記入し、届出に係る車両の自動車検査証の写し1通及び申し合わせ様式第2の緊急通行車両等事前届出書一覧表2通を添付して提出してください。

イ 届出者が指定行政機関等との契約等により業務を代行するものである場合は、前記アに掲げるもののほか、契約書、輸送協定書その他の当該車両を使用して行う業務の内容を疎明する書類の写し（当該書類がない場合は、指定行政機関等の上申書等）を提出してください。

### (3) 届出済証の交付等

受付先の警察署交通課から届出済証の交付を受けてください。交付された届出済証は亡失、破損等のないよう保管・管理に十分に注意してください（破損又は汚損防止を目的としたラミネート加工は差し支えありません）。

#### (4) 再交付

事前届出の内容に変更が生じ、又は届出済証を亡失、破損若しくは汚損した場合は、申し合わせ様式第1の緊急通行車両等事前届出書2通に必要な事項を記入して提出してください。

なお、変更が生じた場合及び汚損等による場合は、旧届出済証を添付して再交付申請を行ってください。

#### (5) 届出済証の返納

届出済証の交付を受けた車両が緊急通行車両等として使用する車両に該当しなくなった場合、当該車両が廃車となった場合、その他緊急通行車両等としての必要性がなくなったと認められる場合は、速やかに交付を受けた警察署交通課へ届出済証を返納してください。

### 4 確認の手続

#### (1) 届出済証の交付を受けている車両の確認

原則、届出済証の交付を受けた警察署交通課に当該車両に係る届出済証を提示してください。緊急通行車両等であることの確認をした上で、これに基づく標章及び証明書(以下「標章等」という。)を交付します。

標章は当該車両の前面の見やすい箇所に掲示し、証明書は当該車両に備え付けてください。

#### (2) 届出済証の交付を受けていない車両の確認

警察署交通課にある緊急通行車両等届出書に必要な事項を記入して提出するとともに、当該車両を使用して行う事務又は業務の内容を疎明する書類の写しを添付して申請してください。

審査により緊急通行車両等に該当することを確認した場合は標章等を交付します。交付された標章等は、前記(1)と同様の措置をとってください。

#### (3) 標章等の返納

標章等は、必要がなくなった場合又は有効期限を経過した場合には交付を受けた警察署に返納してください。

### 5 規制除外車両事前届出の手続

#### (1) 除外事前届出の対象車両

民間事業者等による社会経済活動のうち大規模災害発生時に優先すべきものに使用される車両であって、公安委員会の意思決定により通行を認めることとなるもの。(緊急通行車両を除く。)

このうち、次のいずれかに該当する車両は事前届出を行うことができます。

- ① 医師・歯科医師、医療機関等が使用する車両
- ② 医薬品・医療機器・医療用資材等を輸送する車両
- ③ 患者等搬送用車両(特別な構造又は装置があるものに限る。)
- ④ 建設用重機、道路啓開作業用車両又は重機輸送車両(重機輸送用車両は、除外事前届出のある建設用重機と同一の利用者による届出である場合に限る。)

#### (2) 申請に必要な書類

ア 規制除外車両事前届出書2通に必要な事項を記入し、届出に係る車両の自動車検査証の写し1通を添付してください。

イ 次に掲げる車両は、それぞれに定める書類を提示してください。

##### (ア) 医師及び歯科医師、医療機関等が使用する車両

医師若しくは歯科医師の免許状又は使用者が医療機関等であることを確認できる書類

- (イ) 医薬品、医療機器、医療用資材等を輸送する車両  
使用者が医薬品、医療機器、医療用資材等の製造者又は販売者であることを確認できる書類
- (ウ) 患者等搬送用車両  
道路運送車両法（昭和26年法律第185号）の規定による自動車登録番号標又は車両番号（以下これらを「番号標」という。）及び車両の構造又は装置が確認できる当該車両の写真
- (エ) 建設用重機、道路啓開作業用車両及び重機輸送用車両  
番号標及び車両の構造又は装置（重機輸送用車両の場合は、重機を積載した状況）が確認できる当該車両の写真

### (3) 除外届出済証の交付等

受付先の警察署交通課から除外届出済証の交付を受けてください。交付された除外届出済証は、亡失、破損等のないよう保管・管理に十分に注意してください（破損又は汚損防止を目的としたラミネート加工は差し支えありません）。

### (4) 再交付

除外事前届出の内容に変更が生じ、又は除外届出済証を亡失、破損若しくは汚損した場合は規制除外車両事前届出書2通に必要な事項を記入して提出してください。

なお、変更が生じた場合及び汚損等による場合は、旧除外届出済証を添付して再交付申請を行ってください。

### (5) 除外届出済証の返納

除外届出済証の交付を受けた車両が規制除外車両として使用する車両に該当しなくなった場合、当該車両が廃車となった場合、その他規制除外車両としての必要性がなくなったと認められる場合は、速やかに交付を受けた警察署交通課へ除外届出済証を返納してください。

## 6 規制除外車両の確認の手続

### (1) 除外届出済証の交付を受けている車両の確認

原則、除外届出済証の交付を受けた警察署交通課に当該車両に係る除外届出済証を提示してください。規制除外車両であることの確認をした上で、これに基づく標章及び証明書(以下「標章等」という。)を交付します。

標章は当該車両の前面の見やすい箇所に掲示し、証明書は当該車両に備え付けてください。

### (2) 除外届出済証の交付を受けていない車両の確認

警察署交通課にある規制除外車両届出書に必要な事項を記入して提出するとともに、前記5の(2)のイの書類を提示して申請してください。

審査により規制除外車両に該当することを確認した場合は標章等を交付します。交付された標章等は、前記(1)と同様の措置をとってください。

### (3) 標章等の返納

標章等は、必要がなくなった場合又は有効期限を経過した場合には交付を受けた警察署に返納してください。

別表

法令	確認の対象となる緊急通行車両等の要件（1及び2の要件をいずれも満たすことを要する。）	
災害法施行令	<p>緊急通行車両</p> <p>1 災害法第2条第7号に規定する防災計画等に基づいて、災害法第50条第1項に規定する災害応急対策（右に掲げる事項）を実施するために使用される計画がある車両であること。</p> <p>2 指定行政機関等が保有し、若しくは指定行政機関等との契約等により常時指定行政機関等の活動のために専用で使用される車両又は災害時に他の関係機関、関係団体等から調達する車両であること。</p>	<p>(1) 警報の発令及び伝達並びに避難の勧告又は指示に関する事項</p> <p>(2) 消防、水防その他の応急措置に関する事項</p> <p>(3) 被災者の救難、救助その他保護に関する事項</p> <p>(4) 災害を受けた児童及び生徒の応急の教育に関する事項</p> <p>(5) 施設及び設備の応急の復旧に関する事項</p> <p>(6) 廃棄物の処理及び清掃、防疫その他の生活環境の保全及び公衆衛生に関する事項</p> <p>(7) 犯罪の予防、交通の規制その他災害地における社会秩序の維持に関する事項</p> <p>(8) 緊急輸送の確保に関する事項</p> <p>(9) (1)から(8)に掲げるもののほか、災害の発生の防衛又は拡大の防止のための措置に関する事項</p>
地震法施行令	<p>緊急輸送車両</p> <p>1 警戒宣言が発せられた場合において、地震法第3条第1項の規定により地震防災対策強化地域に指定された地域を管轄する都道府県又はこれに隣接する都道府県を輸送経路として地震法第21条第1項に規定する地震防災応急対策（右に掲げる事項）に係る緊急輸送を行う計画がある車両であること。</p> <p>2 指定行政機関等（指定地方公共機関を除く。以下この欄において同じ。）が保有し、若しくは指定行政機関等との契約等により常時指定行政機関等の活動のために専用で使用される車両又は警戒宣言が発せられた場合において他の関係機関、関係団体等から調達する車両であること。</p>	<p>(1) 地震予知情報の伝達及び避難の勧告又は指示に関する事項</p> <p>(2) 消防、水防その他の応急措置に関する事項</p> <p>(3) 応急の救護を要すると認められる者の救護その他保護に関する事項</p> <p>(4) 施設及び設備の整備及び点検に関する事項</p> <p>(5) 犯罪の予防、交通の規制その他当該大規模な地震により地震災害を受けるおそれのある地域における社会秩序の維持に関する事項</p> <p>(6) 緊急輸送の確保に関する事項</p> <p>(7) 地震災害が発生した場合における食糧、医薬品その他の物資の確保、清掃、防疫その他の保健衛生に関する措置その他応急措置を実施するため必要な体制の整備に関する事項</p> <p>(8) (1)から(7)に掲げるもののほか、地震災害の発生の防止又は軽減を図るための措置に関する事項</p>
原災法施行令	<p>緊急通行車両</p> <p>1 原災法第15条第2項に規定する原子力緊急事態宣言（以下「原子力緊急事態宣言」という。）が発せられた場合において、原災法第26条第1項の緊急事態応急対策（右に掲げる事項）を実施するために使用される計画がある車両であること。</p> <p>2 原子力事業者及び指定行政機関等（以下「原子力事業者等」という。）が保有し、若しくは原子力事業者等との契約等により常時原子力事業者等の活動のために専用で使用される車両又は原子力緊急事態宣言が発せられた場合において他の関係機関、関係団体等から調達する車両であること。</p>	<p>(1) 原子力緊急事態宣言その他原子力災害に関する情報の伝達及び避難の勧告又は指示に関する事項</p> <p>(2) 放射線量の測定その他原子力災害に関する情報の収集に関する事項</p> <p>(3) 被災者の救難、救助その他保護に関する事項</p> <p>(4) 施設及び設備の整備及び点検並びに応急の復旧に関する事項</p> <p>(5) 犯罪の予防、交通の規制その他当該原子力災害を受けた地域における社会秩序の維持に関する事項</p> <p>(6) 緊急輸送の確保に関する事項</p> <p>(7) 食糧、医薬品その他の物資の確保、居住者等の被ばく放射線量の測定、放射性物質による汚染の除去その他の応急措置の実施に関する事項</p> <p>(8) (1)から(7)に掲げるもののほか、原子力災害（原子力災害が生ずる蓋然性を含む。）の拡大の防止を図るための措置に関する事項</p>
国民保護法施行令	<p>緊急通行車両</p> <p>1 事態対処法第1条に規定する武力攻撃事態等（以下「武力攻撃事態等」という。）において、国民保護法第32条第1項に規定する国民の保護に関する基本指針、国民保護法第33条第1項、第34条第1項又は第35条第1項の規定に基づいて作成された国民の保護に関する計画、国民保護法第36条第1項又は第2項の規定に基づいて作成された国民の保護に関する業務計画等に基づいて、国民保護法第2条第3項各号に規定する措置（右に掲げる措置）その他の武力攻撃から国民の生命、身体及び財産を保護するため、又は武力攻撃が国民生活及び国民経済に影響を及ぼす場合において当該影響が最小となるようにするための措置を実施するために使用される計画がある車両であること。</p> <p>2 指定行政機関等が保有し、若しくは指定行政機関等との契約等により常時指定行政機関等の活動のために専用で使用される車両又は武力攻撃事態等において他の関係機関、関係団体等から調達する車両であること。</p>	<p>(1) 警報の発令、避難の指示、避難住民等の救援、消防等に関する措置</p> <p>(2) 施設及び設備の応急の復旧に関する措置</p> <p>(3) 保健衛生の確保及び社会秩序の維持に関する措置</p> <p>(4) 運送及び通信に関する措置</p> <p>(5) 国民の生活の安定に関する措置</p> <p>(6) 被害の復旧に関する措置</p>

## 資料6-5 災害救助法又は国民保護法の適用のない場合の応急用米穀の取扱要領

昭和61年8月20日 制定  
平成16年10月8日 一部改正  
平成19年3月26日 一部改正  
平成23年3月25日 一部改正  
平成23年9月28日 一部改正  
平成30年4月1日 一部改正  
令和2年6月3日 一部改正

### 1 趣旨

この要領は、災害時に災害救助法（昭和22年法律第118号）又は武力攻撃事態等における国民の保護のための措置に関する法律（平成16年法律第112号。以下「国民保護法」という。）が発動された場合（災害救助法が発動され救助を行う場合又は国民保護法が発動され救援を行う場合をいう。以下同じ。）において、知事又は当該災害地を管轄する市町村長が農林水産省に対して、引渡要請をして買い受ける米穀（以下「災害救助用米穀」という。）の引取りの円滑を期するための手続について、必要な事項を定めるものとする。

### 2 引渡要請の手続

#### (1) 被災地域が連絡可能で知事の指示が受けられる場合

ア 市町村長は、被災者に炊き出し給食を行うため米穀を必要とする場合は、速やかに災害救助用米穀の引渡申請書（様式1）を作成し、知事（名古屋市長にあっては県災害対策本部経由、その他の市町村長にあっては県方面本部経由とする。）に提出する。ただし、やむを得ない事情により申請書の提出が困難なときは、申請書に記載すべき事項を明確にして、電信、電話等により要請する（この場合、事後速やかに所定の申請書を提出すること。）。

イ 知事は、前項の申請により災害救助用米穀の引渡要請数量を決定し（1人当たり150グラムを目安とする。）、農林水産省に、要請の第1報として、引渡要請内容を電話連絡して、引渡要請書（様式2）を提出する。

農林水産省が受託事業者と調整し、引渡の決定により、農林水産省と政府所有主要米穀売買契約を締結する。

#### (2) 災害地域が孤立化したため、知事の指示が受けられない場合

災害地の市町村長は、交通及び通信が断絶し、孤立化したため災害救助用米穀の緊急引取りについて（1）による知事の指示を受けることができない場合で、災害救助法又は国民保護法が発動された場合に当該期間中に災害救助米穀の引渡しを受ける必要のある場合は次による。

ア 市町村長は、直接、農林水産省に、要請の第1報として、引渡要請内容を電話連絡して、農林水産省に、引渡要請書（様式2）を提出する。

イ 市町村長は、前項の措置を実施した場合は、連絡のつき次第速やかに要請したことを、引渡申請書（様式1）により知事（名古屋市長にあっては県災害対策本

部経由、その他の市町村長にあつては県方面本部経由とする。)に提出する。  
ウ 知事は、前項により提出された申請書に基づき、農林水産省と政府所有主要米穀売買契約を締結する。

### 3 実績報告書の提出

市町村長は、災害救助用米穀の引渡しを受け、炊き出し給食を行った場合は、速やかに災害救助用米穀による炊き出し給食実績報告書(様式3)を作成し、知事(食育消費流通課)に提出する。なお、食育消費流通課は、写しを防災安全局(災害救助法に基づく救助に係る場合は災害対策課、国民保護法に基づく救援に係る場合は防災危機管理課へ送付する。)に提出する。

### 4 その他

食育消費流通課は、防災安全局(災害救助法に基づく救助に係る場合は災害対策課、国民保護法に基づく救援に係る場合は防災危機管理課。以下同じ。)と連絡調整を行う。  
また、平時から情報の共有を図り、国の制度改正等があった場合等は農業水産局から防災安全局へ情報提供を行う。

#### 附 則

この要領は、昭和61年8月20日から適用する。

#### 附 則

この要領は、平成16年10月8日から施行し、平成16年4月1日から適用する。

#### 附 則

この要領は、平成19年3月26日に施行する。

#### 附 則

この要領は、平成23年3月25日に施行する。

#### 附 則

この要領は、平成23年9月28日から施行する。

#### 附 則

この要領は、平成30年4月1日から施行する。

#### 附 則

この要領は、令和2年6月3日から施行する。

(様式1)

## 災害救助用米穀緊急引渡申請書

年 月 日

愛知県知事殿

市町村長 ㊟

このことについて、愛知県災害救助法又は国民保護法が発動された場合における災害救助用米穀の取扱要領に基づき、下記のとおり申請します。

記

1 災害の種類

2 被害状況及び地域

3 申請数量

対象戸数	対象人員	延食数	基準量	申請数量	備考
戸	人	食	g	kg	

4 引渡希望時期、場所及び方法

5 引渡担当者(氏名・連絡先)

※ この申請書を市町村長が知事に提出する場合は、県方面本部経由（名古屋市は県災害対策本部経由）で提出すること。



(様式2)

年 月 日

農林水産省政策統括官殿

愛知県知事(市町村長) 印

### 災害救助用米穀の引渡要請書

米穀の買入れ・販売等に関する基本要領(平成21年5月29日付け21総食第113号総合食料局長通知)第4章I第11の1に基づき、以下のとおり要請します。

引渡希望数量(kg)	引渡希望時期	引渡場所	引渡方法	備考

(注) 公印を省略する場合は、押印場所に「公印省略」と記載する。

引渡担当者  
氏名  
連絡先

(様式3)

## 災害救助用米穀による炊き出し給食実績報告書

年 月 日

愛知県知事殿

市町村長 ㊟

(災害の種類)の被災により、災害救助用米穀を下記のとおり、被災者に炊き出し給食いたしました。

記

1 災害救助用米穀受領量(キロ数)

2 実施場所

3 実施期間

4 給食使用量(キロ数)

※ この報告書を市町村長が知事に提出する場合は、農業水産局農政部食育消費流通課へ提出すること。

## 資料6-6 名古屋市航空機隊支援出動要請要領

(趣旨)

第1条 この要領は、愛知県内の市町村並びに消防事務に関する一部事務組合及び広域連合（以下「市町村等」という。）が、消防組織法第30条第1項の規定に基づく名古屋市の航空機隊による消防の支援を要請するために必要な事項等を定めるものとする。

(支援要請の要件)

第2条 愛知県内の市町村等が、名古屋市の航空機隊による消防の支援を要請するための要件は以下のとおりとし、その詳細は別紙1に定める。

- (1) 災害が、隣接する市町村等に拡大し、又は影響を与えるおそれのある場合
- (2) 市町村等の単独の消防力によっては防御が著しく困難な場合
- (3) その他救急救助活動等において航空機を用いた活動が最も有効な場合  
(要請手続き)

第3条 市町村等は、前条各号に規定する要件に該当すると判断した場合には、第3項に規定する通報先に対して、口頭により次に掲げる内容を通報し、かつ、FAX通信により別記様式1を通報することにより、支援を要請するものとする。ただし、災害種別が救急であって、転院搬送の依頼の場合については、別記様式2を添付するものとする。

- (1) 災害の種別
- (2) 航空機隊に求める活動の内容
- (3) 災害の発生場所
- (4) 災害発生場所の気象及び地形の状況
- (5) 離着陸場所の所在地
- (6) 現場指揮本部の無線の呼出名称
- (7) その他必要な事項

2 前項の各様式を送付するいとまがないときは、口頭による要請とすることができる。ただし、この場合においても、要請後、速やかに各様式を送付するものとする。

3 要請は、時間帯に応じ、次に掲げる通報先に通報するものとする。

区 分	通 報 先
8 時 45 分から 17 時 30 分まで	名古屋市消防航空隊 電 話：0568-54-1190 F A X：0568-28-0721
17 時 30 分から 8 時 45 分まで	名古屋市防災指令センター 電 話：052-961-0119 F A X：052-953-0119

(要請の応諾)

第 4 条 名古屋市消防航空隊は、航空機の出発に際し、航空法に基づいて機長が確認することとされている事項、見込まれる活動の内容、気象の状況、地理的条件及び運航責任者による出発の承認を得て、要請を応諾するものとし、その可否は、支援を要請した市町村等に対して口頭で回答するものとする。

(航空機の出発承認の基準)

第 5 条 前条の運航責任者による出発の承認に関する基準は、別紙 2 に掲げるとおりとする。

(連携の保持)

第 6 条 支援の要請をした市町村等は、航空機隊による支援が円滑に行われるよう次に掲げる事項について準備し、連携を図るよう努めるものとする。

- (1) 離着陸場所の確保及び安全対策
- (2) 傷病者等の搬送先離着陸場所又は搬送先医療機関の確保
- (3) 空中消火活動時における拠点の確保
- (4) その他支援活動が円滑に行われるために必要な事項

(支援活動後の報告)

第 7 条 名古屋市消防航空隊は、航空機隊による支援を行った場合は、その活動内容等を明らかにし、別記様式 3 により要請元の市町村等に報告するものとする。

(その他)

第 8 条 航空機隊による消防の支援は、本要領に定めるほか、消防航空隊規程(令和 4 年名古屋市消防局訓令第 号)等関係規程の定めるところにより実施するものとする。

附 則

この要領は、令和 4 年 4 月 1 日から施行する。

航空機隊支援要請基準

<支援出動要請の三原則>

公共性・緊急性・非代替性の三要素を満たすことを前提とする。

(公共性)

住民等の生命、身体及び財産を保護するとともに、災害を防除し、及び災害による被害の軽減を図るほか、傷病者の搬送を行う必要があるなど、公共性を認めること

(緊急性)

緊急に活動を行わなければ、重大な支障が生ずるおそれがあるなど、緊急性を認めること

(非代替性)

整備している消防力のみでは十分な活動が期待できず、航空機を用いた活動以外に適切な手段がないなど、非代替性を認めること

<活動類型ごとの要請基準>

1 火災防御（略称：火災）

火災現場における消火活動、情報収集活動等

- (1) 地上からの消火活動のみでは消火が困難であり、航空機を用いた消火活動が必要又は有効である場合
- (2) 大規模火災、爆発事故、林野火災等において被害が拡大しているため、広範囲にわたる被害状況の調査及び情報収集を行う必要がある場合
- (3) 大規模火災、爆発事故、林野火災等において人員、資器材等の搬送に相当な時間を要することが予測され、航空機による搬送が有効である場合
- (4) その他航空機を用いた火災防御活動が有効である場合

2 救助活動（略称：救助）

人命救助を目的とした搜索活動、救助活動、情報収集活動等

- (1) 水難事故、山岳遭難事故等の災害において要救助者の位置が現地の消防力だけでは特定できないため、広範囲の搜索及び情報収集の必要がある場合
- (2) 水難事故、山岳遭難事故等の災害において陸上からの救出が不可能又は著しく困難であり、速やかに救出する必要がある場合

- (3) 高層建築物火災等において地上からの救出が困難であるため、屋上等からの救出が必要である場合
- (4) 水難事故、山岳遭難事故等の災害において人員、資器材等の搬送に相当な時間を要することが予測され、航空機による搬送が有効である場合
- (5) その他航空機を用いた捜索及び救助活動が有効である場合

### 3 救急活動（略称：救急）

傷病者、医師及び医薬品等の搬送等

- (1) 別表に示す症例に該当する傷病者が発生したときに、航空機を活用することによって、他の搬送手段に比べて搬送時間が短縮でき、かつ傷病者の救命効果又はその後の回復効果が期待できる場合
- (2) 別表に示す症例に該当しない場合であっても、地震、土砂崩れ等による孤立地域や高速道路上の事故などで傷病者を搬送する必要がある場合であって、航空機で搬送することにより、覚知から医療機関到着までに要する時間を概ね30分以上短縮できる場合
- (3) 山村、離島等において緊急治療を行うため、医師、資器材等を搬送する必要がある場合
- (4) 傷病者を医療機関から高度医療機関へ転院するにあたり、航空機による搬送が最も有効であり、救命効果又はその後の回復効果が期待できると認められ、かつ医師が搭乗できる場合
- (5) その他航空機を用いた救急活動が有効である場合

### 4 情報収集・輸送等（略称：その他）

上記1から3までに掲げる類型を除く情報収集活動、資器材及び人員等の輸送、警戒等

(注) 航空機による臓器搬送は救急活動の範疇であるが、名古屋市外の医療機関からの搬送の場合であっても、公益財団法人日本移植ネットワークが名古屋市に対して直接要請するものであることから、本支援出動要請基準からは除外している。

(別表)

該当症例等

区 分	状況・症状
重症外傷	1 高リスク受傷機転 2 多発外傷 3 バイタルサインに明らかな異常を認める外傷 4 穿通性外傷（刺創、銃創等） 5 顕著な外出血を伴う外傷 6 切断四肢
重症熱傷	1 体表面積の15%以上にわたる熱傷 2 気道熱傷 3 化学熱傷 4 外傷を伴う熱傷（爆発による受傷等）
窒 息	1 溺水 2 生き埋め
急性中毒	1 急性薬物中毒 2 一酸化炭素中毒
環境障害	1 減圧症 2 偶発性低体温症 3 重篤熱中症
疾 病	1 意識障害 2 痙攣・麻痺 3 強い頭痛（脳卒中等）、胸痛又は腹痛（心筋梗塞、大動脈疾患等） 4 呼吸困難（重篤な気管支喘息、急性心不全等） 5 バイタルサインに明らかな異常を認める状態
心肺停止	1 CPRによって心拍が再開した状態 2 初期心電図が心室性頻拍又は心室細動若しくは無脈性電気活動である状態 3 心肺停止状態の傷病者で、指示医療機関の医師が航空機を活用することで、救命効果又はその後の回復効果が期待できると判断した状態
そ の 他	1 アナフィラキシー 2 周産期救急疾患 3 その他現場で重篤と判断されたもの

令和 4 年 4 月 1 日施行

## 1 目的

この基準は、消防防災ヘリコプターの運航に関する基準第 4 条第 1 項及び消防航空隊規程第 11 条第 2 項の規定に基づき、運航責任者が航空機の出発の可否を判断するための基準を定め、安全な航空機の運航及び航空活動の実施に資することを目的とする。

## 2 承認の要件

運航責任者は、機長が航空機の航行上の支障の有無を確認し、当該機長による報告を受けたのち、改めて気象の状況、航空機隊の活動内容等を確認し、以下の要件を満たす場合に承認することとする。

## (1) 気象状況

ア 出発飛行場が有視界気象状況であること。

(表 1) 飛行場の有視界気象状態

区 分	地上視程	雲 高
管制圏・情報圏内の飛行場で離陸し、又は着陸する場合	5,000m 以上	地表又は水面から 300 m 以上

イ 出発飛行場の風速が 15m/秒(30kt)を超えないこと。

ウ 飛行中、常時、有視界気象状態が維持できること。

(表 2) 飛行中の有視界気象状態

区 分	飛行高度	飛行視程	航空機から雲までの距離
管制区 管制圏 情報圏	3,000m 未満	5,000m 以上	垂直上方 150 m、下方 300 m の範囲内、水平方向 600 m の範囲内に雲がないこと
非管制区	3,000m 未満	1,500m 以上	垂直上方 150 m、下方 300 m の範囲内、水平方向 600 m の範囲内に雲がないこと
	地表又は水面から 300 m 以下	1,500m 以上	雲から離れて飛行でき、かつ操縦士が地表または水面を引き続き視認できること



エ 凍結気象状態でないこと。

オ 各種気象警報が発令されていないこと。なお、気象注意報の段階でも悪化が予想される場合は適切な判断を要する。

(2) 活動場所の環境

ア 愛知県内最高峰（茶臼山山頂）の標高 1,415m以上の場所でのホバリングは行わないこと。

イ 活動場所の到着が日没後になる場合は、離着陸をする場合を除き、稜線以下となる高度での飛行及びホバリングは行わないこと。

(3) 燃料の搭載量等

ア 出発から帰投までに必要となる量に、飛行時間に換算して概ね 20 分以上に相当する量を加えた量の燃料を搭載していること。

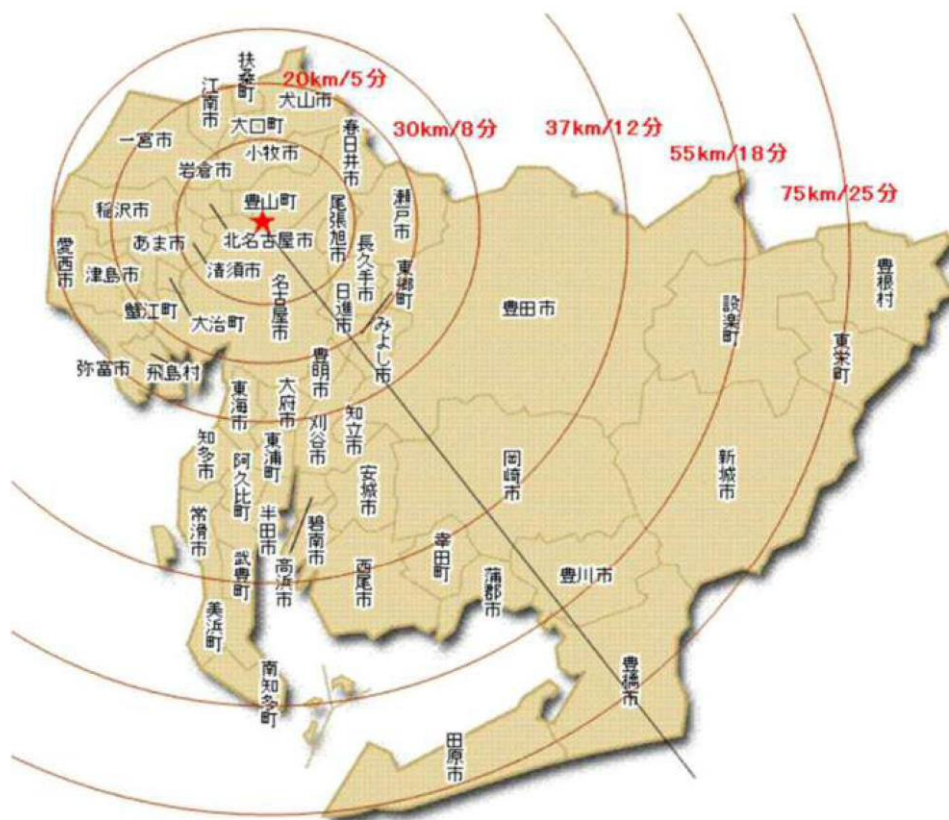
イ 活動現場までの距離、活動内容その他の理由により、燃料の搭載量が上記を満たさない場合には、途中で給油できる場所が確保できていること。

(表 3) 航空燃料備蓄基地一覧

名 称 (所在地)	連絡先	備蓄量等
新城市消防防災センター (新城市平井字新栄 83)	新城市消防本部 (0536) 22-1119	JET A-1 第 4 類第 2 石油類 ドラム缶 3 本
豊田市消防本部 (豊田市長興寺 5-17-1)	豊田市消防本部 (0565) 35-0119	JET A-1 第 4 類第 2 石油類 ドラム缶 3 本
豊田市消防本部 足助消防署 (豊田市桑田和町中貝戸 6)	豊田市消防本部 (0565) 35-0119	JET A-1 第 4 類第 2 石油類 ドラム缶 3 本
田原市消防本部 消防署 (田原市田原町丸田 14)	田原市消防本部 (0531) 23-0119	JET A-1 第 4 類第 2 石油類 ドラム缶 3 本
西尾市本部 吉良分署 (西尾市吉良町吉田宮前 36)	西尾市消防本部 (0563) 56-2110	JET A-1 第 4 類第 2 石油類 ドラム缶 3 本
名古屋市消防局 消防航空隊 (豊山町大字豊場名古屋飛行場内)	名古屋市消防航空隊 (0568) 28-0119	JET A-1 第 4 類第 2 石油類 ドラム缶 2 本



(図 1) 燃料備蓄基地配置図



#### (4) 航空機隊の編成

- ア 乗組員の人数が活動上適正であること。
- イ 乗組員が活動に支障のない能力を有していること。
- ウ 機長及び副操縦士が、別に定める要件（機長及び副操縦士を指名するために必要な要件等の定め）を満たしていること。

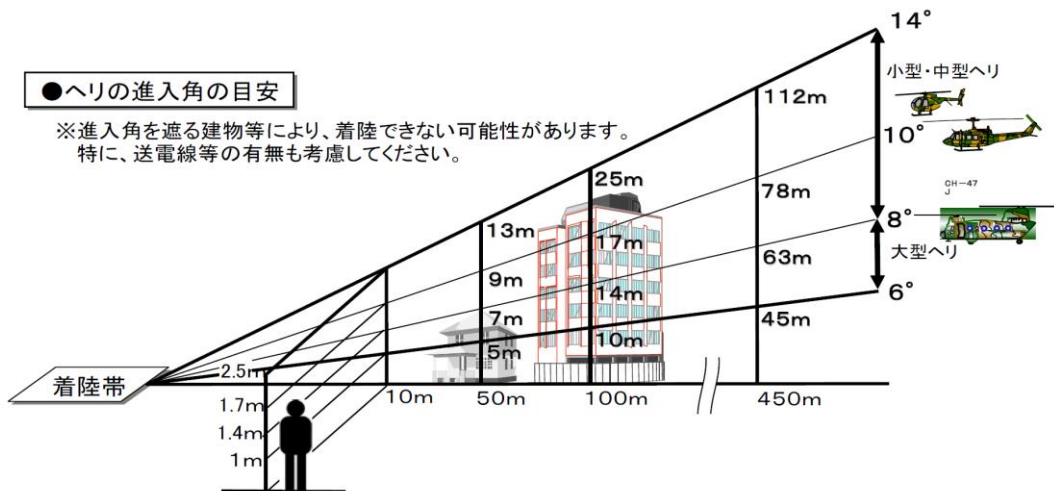
### 3 その他

- (1) 運航責任者は、各航空隊員の消防航空活動、航空機の運航及び整備、職歴や経歴に基づく助言等を参考とすること。
- (2) 運航責任者は、乗組員の出発前の疑問を解消し、意識の共有を図ること。
- (3) 運航責任者は、災害による被害の拡大等を防ぐため、必要に応じて、承認の要件に上記(1)及び(2)を加味して、総合的に判断すること。

#### (参考) 航空法に基づく機長の出発前の確認事項

- 1 航空機及びこれに装備すべきものの整備状況
- 2 離陸重量、着陸重量、重心位置及び重量分布
- 3 航空法第99条第1項の規定により国土交通大臣が提供する情報
- 4 航行に必要な気象情報
- 5 燃料及び滑油の搭載量及びその品質
- 6 積載物の安全性

資料6-7 着陸帯設定時における留意事項

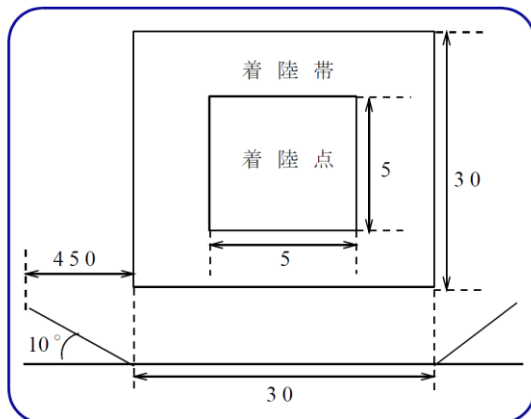


**●ダウンウォッシュの考慮**

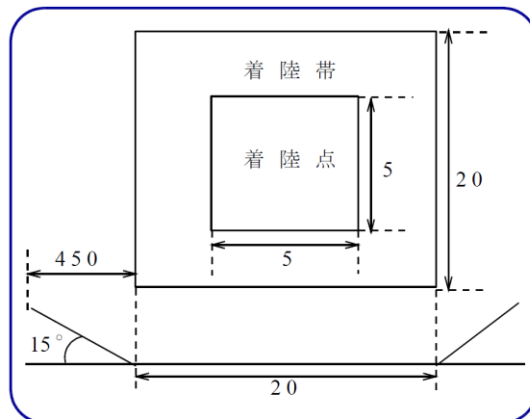
※着陸帯等の諸元は、離着陸のための必要最小限の数値であり、この他、ヘリの離発着時におけるダウンウォッシュ(吹き下ろし流)に注意する必要があります。

- ① 着陸帯の状況(砂塵・小石の巻き上げ)
- ② 着陸帯の周辺の状況(離発着経路を含む。): 風により飛散・破壊する物の有無

(a-1) 小型機(OH-6)の場合《標準》

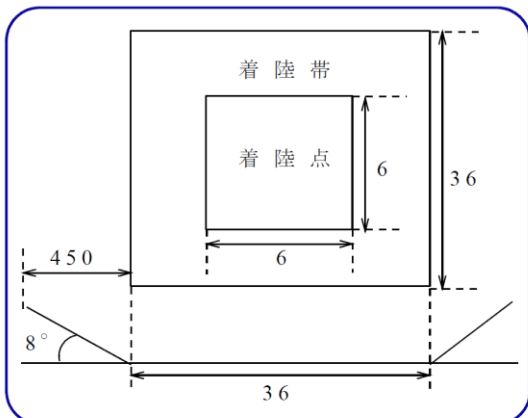


(a-2) 小型機(OH-6)の場合《応急》

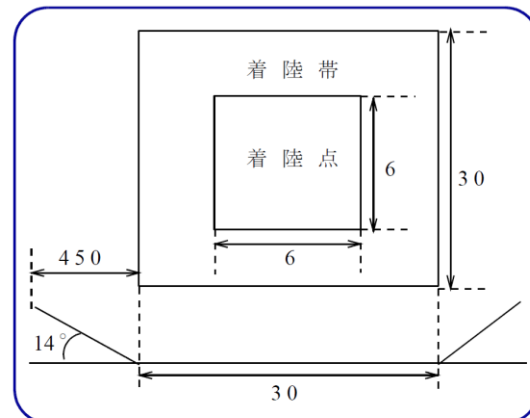


(単位: m)

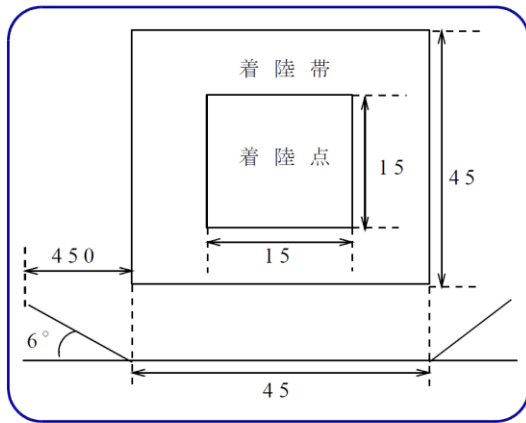
(b-1) 中小型機(UH-1)の場合《標準》



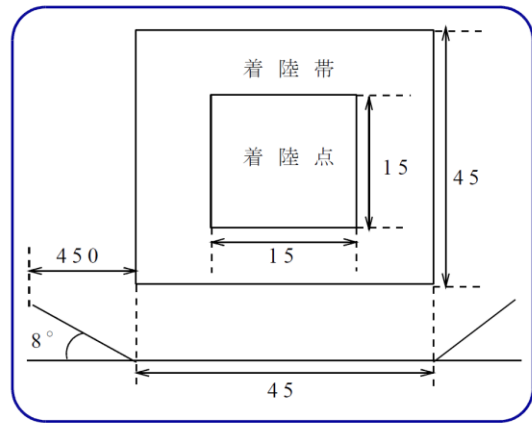
(b-2) 中小型機(UH-1)の場合《応急》



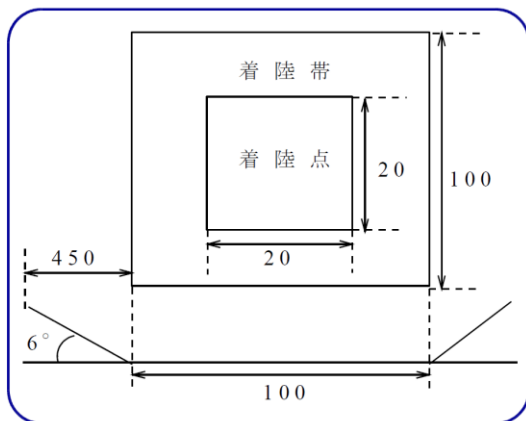
(c-1) 大型機(UH-60J)の場合《標準》



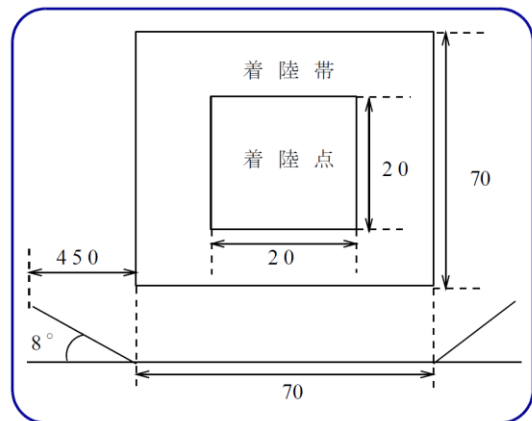
(c-2) 大型機(UH-60J)の場合《応急》



(d-1) 大型機(CH-47及びV-107)の場合《標準》



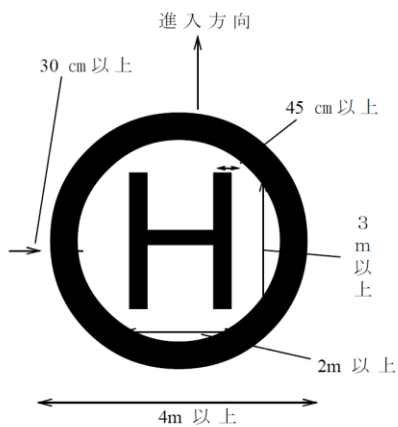
(d-2) 大型機(CH-47及びV-107)の場合《応急》



(単位：m)

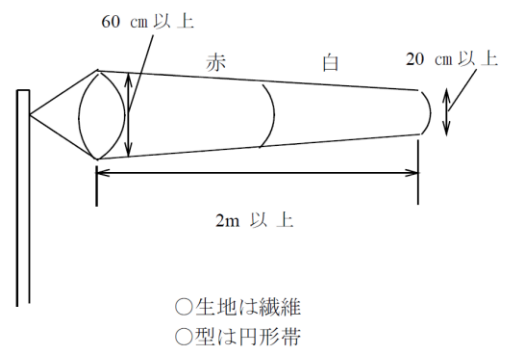
### H記号及び吹き流しの基準

(a) H記号の基準



○石灰で標示、積雪時は墨汁、絵具等で明瞭に標示。

(b) 吹き流しの基準



(注) 吹き流しがない場合は、吹き流しに準ずる規格の旗を掲揚。